

perfecta

Zabezpečovacia ústredňa
PERFECTA 64 M

Programová verzia 2.00

SK

CE



SKRÁTENÁ INŠTALAČNÁ PRÍRUČKA

perfecta_64_M_sii_sk 02/23

Satel®

SATEL sp. z o.o. • ul. Budowlanych 66 • 80-298 Gdansk • POLSKO
tel. +48/58 320 94 00 • tech. odd. +48/58 320 94 20
www.satel.pl

DÔLEŽITÉ

Úplná príručka je dostupná na stránke www.satel.pl. Po naskenovaní kódu QR nastane prechod na našu stránku a bude možné stiahnuť príručku.



Zabezpečovací systém musí byť inštalovaný vysokokvalifikovanými odborníkmi.

Pred spustením ústredne sa oboznámte s touto príručkou.

Vykonávanie akýchkoľvek úprav na zariadení, ktoré nie sú autorizované výrobcom, alebo vykonávanie opráv znamená stratu záruky na zariadenie.

Firma SATEL si dala za cieľ neustále zvyšovať kvalitu svojich výrobkov, čo môže znamenať zmeny v technickej špecifikácii a v programovom vybavení.

Informácie o vykonaných zmenách je možné nájsť na internetovej stránke:
<https://support.satel.pl>

SATEL sp. z o.o. týmto deklaruje, že typ rádiového zariadenia PERFECTA 64 M je zhodný s nariadením 2014/53/UE. Úplný text vyhlásenia o zhode EÚ je dostupný na internetovej adrese: www.satel.pl/ce

V príručke sa môžu vyskytnúť nasledujúce symboly:



- upozornenie,



- dôležité upozornenie.

OBSAH

1. Inštalácia v skratke	2
2. Montáž ústredne	3
2.1 Popis hlavnej dosky	3
3. Montáž modulu bezdrôtového systému MICRA	5
4. Pripojenie zariadení na komunikačnú zbernicu	5
4.1 Nastavenie adresy zariadenia	5
4.2 Pripojenie klávesníc	6
4.2.1 Montáž klávesnice PRF-LCD	6
4.3 Pripojenie kontroléra bezdrôtového systému ABAX 2	7
4.4 Pripojenie expandéra obsluhy ovládačov 433 MHz	8
4.5 Pripojenie expandérov drôtových vstupov	8
4.6 Pripojenie expandéra drôtových výstupov	9
4.7 Pripojenie modulov ovládania skupín	9
5. Pripojenie detektorov a iných zariadení na vstupy	10
6. Pripojenie sirén	11
7. Pripojenie mikrofónu	12
8. Pripojenie napájania a spustenie ústredne	12
8.1 Hlavné napájanie	12
8.2 Záložné napájanie	12
8.3 Procedúra pripájania napájania a spustenia ústredne	12
8.4 Spustenie servisného režimu	13
8.5 Núdzová procedúra spustenia ústredne	13
8.6 Prvé kroky po spustení ústredne	14
8.6.1 Ústredňa s drôtovými klávesnicami	14
8.6.2 Ústredňa bez drôtových klávesníc	14
9. Programovanie adres drôtových klávesníc	14
9.1 Programovanie adresy pomocou servisnej funkcie	14
9.2 Programovanie adresy bez spustenia servisného režimu	14
10. Identifikácia zariadení	15
10.1 Identifikácia zariadení pomocou klávesnice	15
10.2 Identifikácia zariadení pomocou programu PERFECTA SOFT	15
11. Vkladanie karty SIM	15
12. Pripojenie počítača na ústredňu	16
13. Inštalácia bezdrôtových zariadení ABAX 2	16
14. Inštalácia bezdrôtových zariadení MICRA	16

Táto príručka obsahuje základné informácie týkajúce sa inštalácie zabezpečovacej ústredne PERFECTA 64 M. Ostatné informácie sa nachádzajú v úplnej inštaláčnej príručke dostupnej na stránke www.satel.pl.



Všetky elektrické prepojenia treba vykonať pri vypnutom napájaní.

1. Inštalácia v skratke

Plán zabezpečovacieho systému

Na plán objektu umiestniť zariadenia, ktoré majú byť nainštalované v zabezpečovacom systéme.

Kabeláž

Na miesto montáže ústredne pritiahnúť kábel napájania 230 V AC a káble na pripojenie iných zariadení (klávesníc, rozširovacích modulov, detektorov a sirén). Na pripojenie zariadení treba použiť netienený kábel bez krútených párov.

Montáž ústredne

Ústredňu namontovať do skrinky. Do vnútra skrinky pritiahnúť káble a skrinku treba pripevniť na stenu pomocou hmoždiniek a skrutiek.

Pripojenie vodičov

Pripojiť všetky vodiče do ústredne: na komunikačnú zbernicu treba pripojiť klávesnice a rozširovacie moduly, na vstupy – detektory, na výstupy – sirény, na vstup napájania – transformátor 40 VA. Transformátor treba pripojiť na napájanie 230 V AC.

Zapnutie napájania a spustenie ústredne

Na ústredňu pripojiť kyselinovo-olovený akumulátor 12 V, a nasledujúco zapnúť napájanie AC.

Programovanie adres drôtových klávesníc

Použiť klávesnicu na spustenie funkcie programovania adres. Ak je v systéme iba jedna drôtová klávesnica, alebo ak majú byť používané iba bezdrôtové klávesnice, je možné tento krok vynechať.

Identifikácia zariadení pripojených na ústredňu

Použiť klávesnicu alebo program PERFECTA SOFT, na identifikáciu zariadení pripojených na komunikačnú zbernicu a komunikačný konektor (PERFECTA-RF).

Vkladanie karty SIM

Ak karta SIM vyžaduje zadanie kódu PIN, najprv použiť klávesnicu alebo program PERFECTA SOFT, na naprogramovanie kódu PIN v ústredni. Do ústredne je možné vložiť jednu alebo dve karty nano-SIM.

Inštalácia bezdrôtových zariadení

Bezdrôtové zariadenia je možné nainštalovať, ak je na ústredňu pripojený kontrolér ACU-220 / ACU-280 (bezdrôtové zariadenia ABAX 2) alebo modul PERFECTA-RF (bezdrôtové zariadenia MICRA).

Programovanie zabezpečovacieho systému

Použiť klávesnicu alebo program PERFECTA SOFT, na nakonfigurovanie nastavení zabezpečovacieho systému.

Test zabezpečovacieho systému

Otestovať systém, na uistenie sa, že všetky zariadenia a funkcie pracujú správne. V menu užívateľa na klávesnici sa nachádzajú funkcie na testovanie systému.

2. Montáž ústredne



Hlavná doska ústredne obsahuje elektronické súčiastky citlivé na elektrostatické výboje.

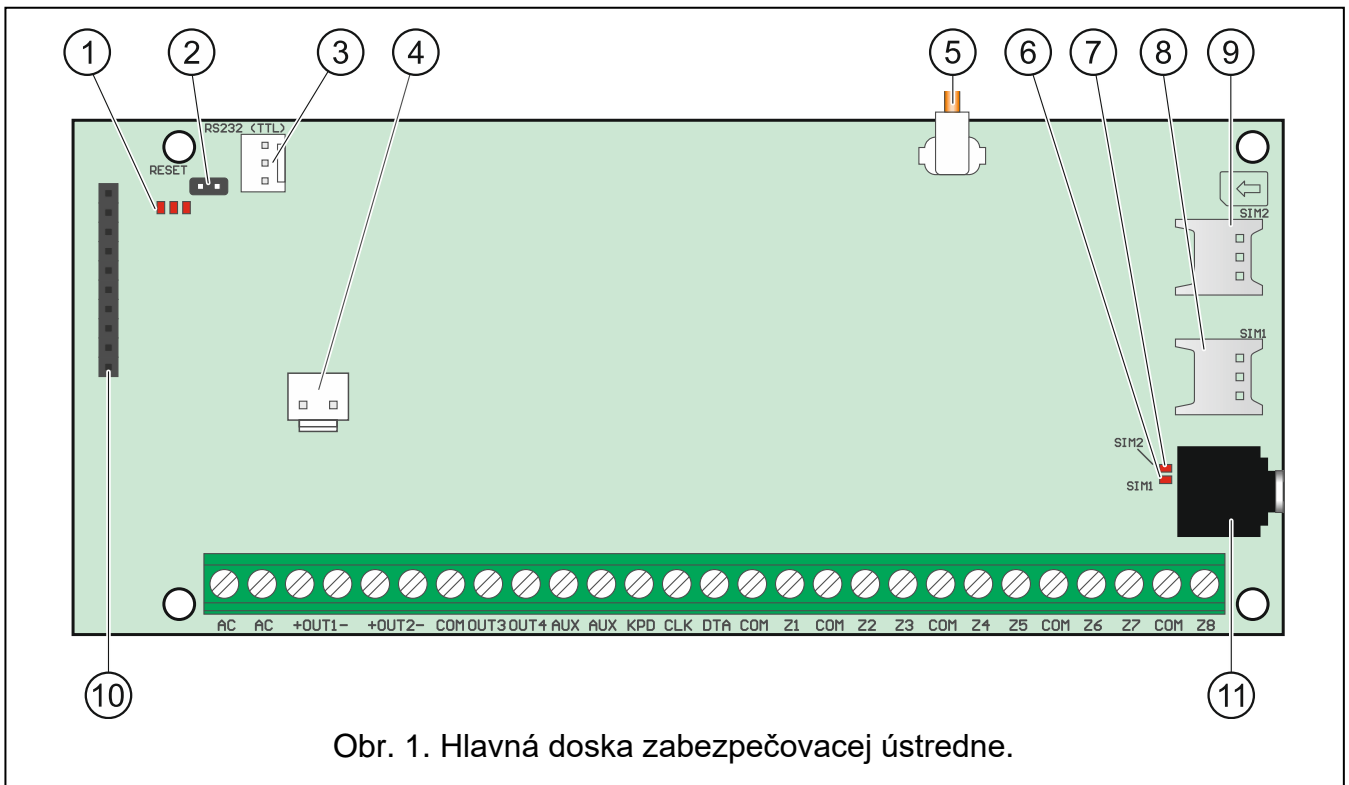
Pred pripojením napájania na hlavnú dosku (akumulátora, striedavého napätia z transformátora) treba ukončiť všetky inštalačné práce na drôtových zariadeniach (pripojenie klávesníc, expandérov, detektorov, sirén atď.).

Ústredňa musí byť nainštalovaná v uzatvorených miestnostiach, s normálnou vlhkosťou ovzdušia. Na mieste montáže musí byť dostupný obvod napájania 230 V AC s ochranným vodičom. Ústredňu treba zabezpečiť pred prístupom nepovolaných osôb. Inštalačný technik musí zaistiť ochranu užívateľov a servisného personálu použitím zodpovedajúcej skrinky pre zariadenie. Odporúča sa montáž ústredne do plastovej skrinky.



Ústredňa sa nesmie inštalovať do kovovej skrinky, ak má byť používaný modul PERFECTA-RF, alebo ak má byť v skrinke nainštalované iné rádiové zariadenie.

2.1 Popis hlavnej dosky



Obr. 1. Hlavná doska zabezpečovacej ústredne.

① LED-ky:

ľavá – svieti, keď sa využíva funkcia odposluchu.

stredná – svieti, keď je testovaný akumulátor.

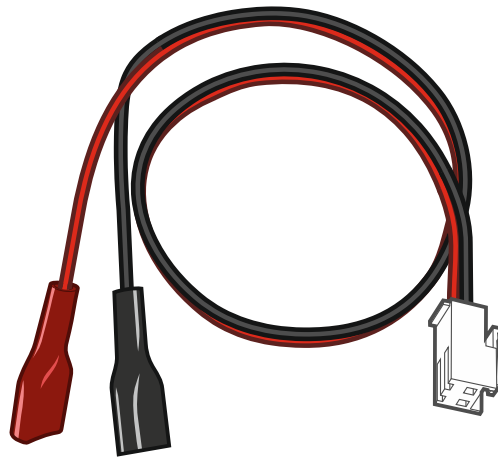
pravá – svieti, keď je zapnutý mobilný komunikátor.

② jumper RESET na spustenie ústredne v núdzových situáciách (pozri: „Núdzová procedúra spustenia ústredne“ s. 13).

③ port RS-232 (TTL).

④ konektor na pripojenie vodičov akumulátora. Vodiče sa dodávajú s ústredňou (obr. 2).

- ⑤ kábel ukončený konektorom na pripojenie antény. Ak je ústredňa namontovaná v plastovej skrinke, je možné použiť anténu určenú na montáž do skrinky (táto anténa je dodávaná s ústredňou). Ak je ústredňa namontovaná v kovovej skrinke, treba použiť anténu na montáž na skrinku, alebo anténu na určitú vzdialenosť od skrinky.
- ⑥ LED-ka SIM1. Svieta, keď je aktívna karta vložená v konektore SIM 1.
- ⑦ LED-ka SIM2. Svieta, keď je aktívna karta vložená v konektore SIM 2.
- i** | *LED-ka SIM1 alebo SIM2 svieti aj keď nie je vložená žiadna karta.*
- ⑧ konektor SIM1 určený na vloženie prvej karty SIM.
- ⑨ konektor SIM2 určený na vloženie druhej karty SIM.
- i** | *Neodporúča sa vkladať SIM kartu pred naprogramovaním PIN kódu karty v ústredni.*
- ⑩ komunikačný konektor na pripojenie modulu PERFECTA-RF.
- ⑪ konektor typu mini-jack na pripojenie mikrofónu.



Obr. 2. Vodiče na pripojenie akumulátora (červený +, čierny -).

Popis svoriek

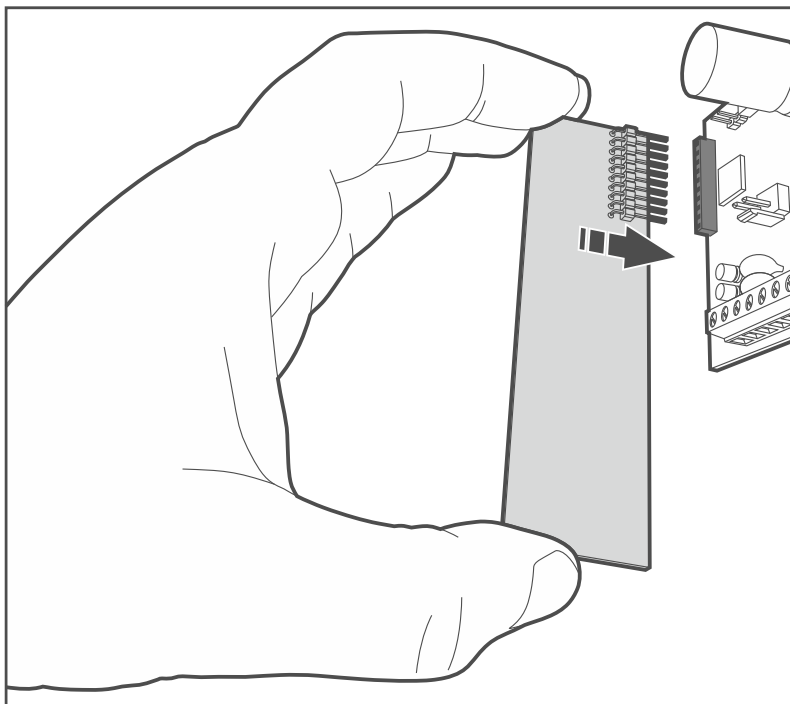
- AC** - vstup napájania (18 V AC).
- +OUT1-, +OUT2-** - programovateľné vysokoprúdové výstupy. Na svorke „+“ je stále prítomné napätie +12 V DC. Svorka „-“ je spájaná alebo odpájané od zeme napájania v závislosti od stavu výstupu (aktívny/neaktívny) a jeho polarizácie.
- OUT3, OUT4** - programovateľné nízkooprúdové výstupy typu OC (odpojenie od zeme / pripojenie na zem).
- COM** - zem.
- AUX** - výstup napájania +12 V DC.
- KPD** - výstup napájania +12 V DC.
- DTA** - data komunikačnej zbernice.
- CLK** - clock komunikačnej zbernice.
- Z1...Z8** - vstupy.

3. Montáž modulu bezdrôtového systému MICRA



Ak má byť používaný modul PERFECTA-RF, nesmie sa inštalovať kontrolér ACU-220 / ACU-280 ani expandér INT-RX-S. Tieto zariadenia sa nedajú používať súčasne.

Modul PERFECTA-RF treba vložiť do konektora na doske elektroniky spôsobom zobrazeným na obrázku 3.



Obr. 3. Inštalácia modulu PERFECTA-RF.

4. Pripojenie zariadení na komunikačnú zbernicu



Vodiče zbernice musia byť vedené v jednom kábli.

Vzdialenosť zariadenia od ústredne môže byť do 600 m.

Zariadenie môže byť napájané priamo z ústredne, ak vzdialenosť od ústredne neprekračuje 300 m. Pri väčších vzdialenostiach treba zariadeniu zaistiť iný zdroj napájania (dodatočný zdroj).

4.1 Nastavenie adresy zariadenia

Väčšina zariadení pripojených na komunikačnú zbernicu musia mať nastavenú zodpovedajúcu adresu. Dve zariadenia nesmú mať takú istú adresu (nebude možná ich identifikácia). Na väčšine zariadení sa adresa nastavuje pomocou prepínačov DIP-switch. Prepínačom sú priradené číselné hodnoty. V pozícii OFF je to hodnota 0. Hodnoty priradené prepínačom v pozícii ON zobrazuje tabuľka 1. Suma týchto hodnôt je nastavená adresa.

Prepínač (pozícia ON)	1	2	3	4	5
Hodnota	1	2	4	8	16

Tabuľka 1.

V kapitolách venovaných pripájaniu konkrétnych zariadení sa nachádzajú informácie na tému požiadaviek nastavenia adresy.

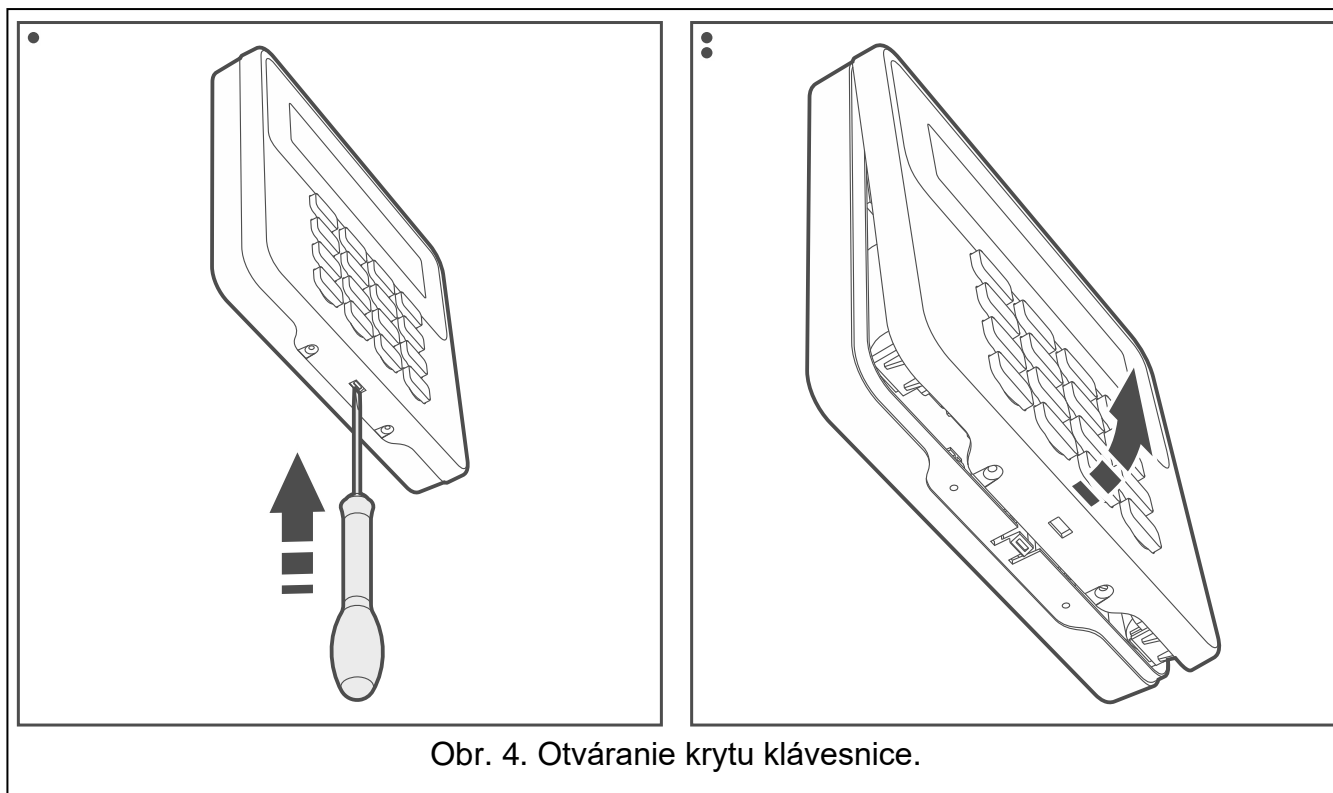
4.2 Pripojenie klávesníc

Ústredňa obsluhuje maximálne 4 klávesnice. Môžu to byť drôtové alebo bezdrôtové klávesnice (bezdrôtové klávesnice je možné nainštalovať až po spustení ústredne). Klávesnice musia mať nastavené adresy z rozsahu 0 až 3. Popis programovania adres klávesníc PRF-LCD sa nachádza na strane 14.

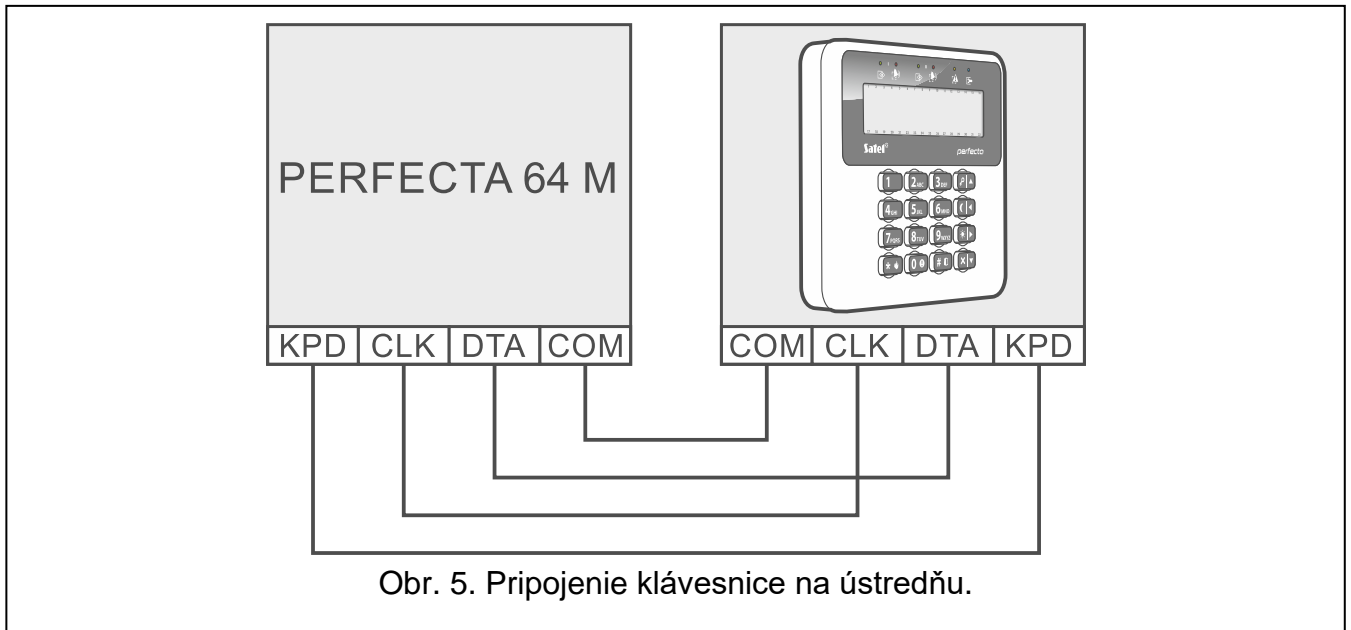
4.2.1 Montáž klávesnice PRF-LCD

Klávesnica je určená na montáž do interiérov. Miesto montáže musí umožňovať ľahký a pohodlný prístup užívateľom systému.

1. Otvoriť kryt klávesnice (obr. 4).



2. Priložiť základňu krytu na stenu a označiť polohu montážnych otvorov.
3. Do steny vyvŕtať diery pre hmoždinky.
4. Pretiahnuť vodiče cez otvor v základni krytu.
5. Pomocou hmoždiniek a skrutiek pripevniť základňu na stenu. Hmoždinky treba vybrať zodpovedajúco k materiálu steny (iné v prípade betónu a tehly, a iné v prípade dreva a pod.).
6. Svorky klávesnice prepojiť so zodpovedajúcimi svorkami zabezpečovacej ústredne (obr. 5).
7. Zatvoriť kryt klávesnice.
8. Zablokovať kryt klávesnice pomocou skrutky.

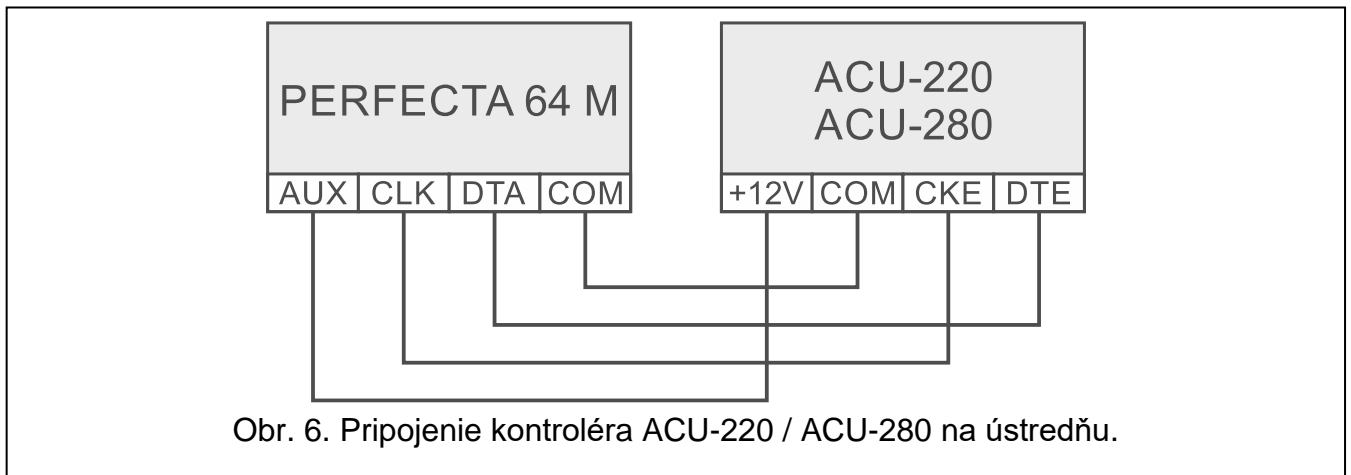


4.3 Pripojenie kontroléra bezdrôtového systému ABAX 2



Ak má byť používaný kontrolér ACU-220 / ACU-280, nesmie sa inštalovať modul PERFECTA-RF ani expandér INT-RX-S. Tieto zariadenia sa nedajú používať súčasne.

Na ústredňu je možné pripojiť jeden kontrolér ABAX 2.



Na príslušný výber činnosti, treba použiť prepínače typu DIP-switch kontroléra:

- prepínač 9 nastaviť na pozíciu OFF,
- prepínač 10 nastaviť na pozíciu ON,
- ostatné prepínače je možné nastaviť na ľubovoľnú pozíciu (na kontroléri ACU-220 prepínač 8 slúži na výber vysielacej antény).

Po identifikovaní zariadení (pozri s. 15), dostane kontrolér adresu 8. Po zaregistrovaní v kontroléri bezdrôtových zariadení, môže kontrolér obsadiť nasledujúce adresy (maximálne 6).



Adresy, ktoré má obsadiť kontrolér ABAX 2, nemôžu byť používané expandérmi drôtových vstupov.

Údaje bezdrôtových klávesníc, bezdrôtových zariadení a ovládačov sú uchovávané v kontroléri. Ak sa na ústredňu pripojí kontrolér so zaregistrovanými zariadeniami:

- budú klávesnice pridané do zabezpečovacieho systému,
- bezdrôtové zariadenia budú priradené k vstupom / výstupom zabezpečovacieho systému,
- ovládače budú priradené užívateľom.

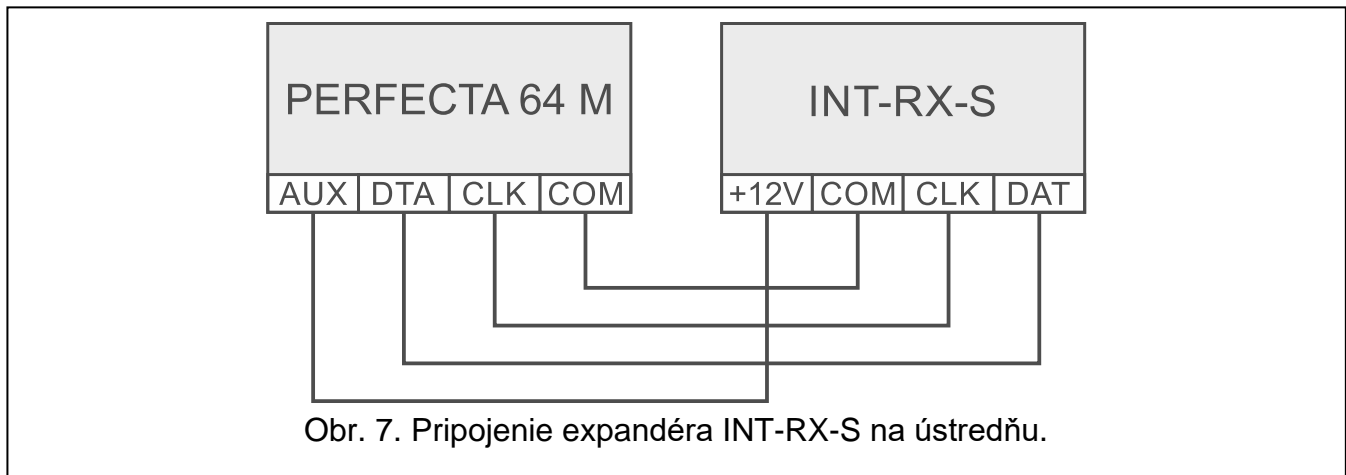
Môže to spôsobiť rôzne problémy (napr. konflikt adres, ktorý znemožní identifikáciu). Preto sa neodporúča pripájať kontrolér, v ktorom sú zaregistrované zariadenia.

4.4 Pripojenie expandéra obsluhy ovládačov 433 MHz



Ak má byť používaný expandér INT-RX-S, nesmie sa inštalovať kontrolér ACU-220 / ACU-280 ani modul PERFECTA-RF. Tieto zariadenia nie je možné používať súčasne.

Na ústredňu je možné pripojiť jeden expandér obsluhy ovládačov 433 MHz. Na expandéri treba nastaviť adresu (07h). Pozri „Nastavenie adresy zariadenia“ (s. 5).



4.5 Pripojenie expandérov drôtových vstupov

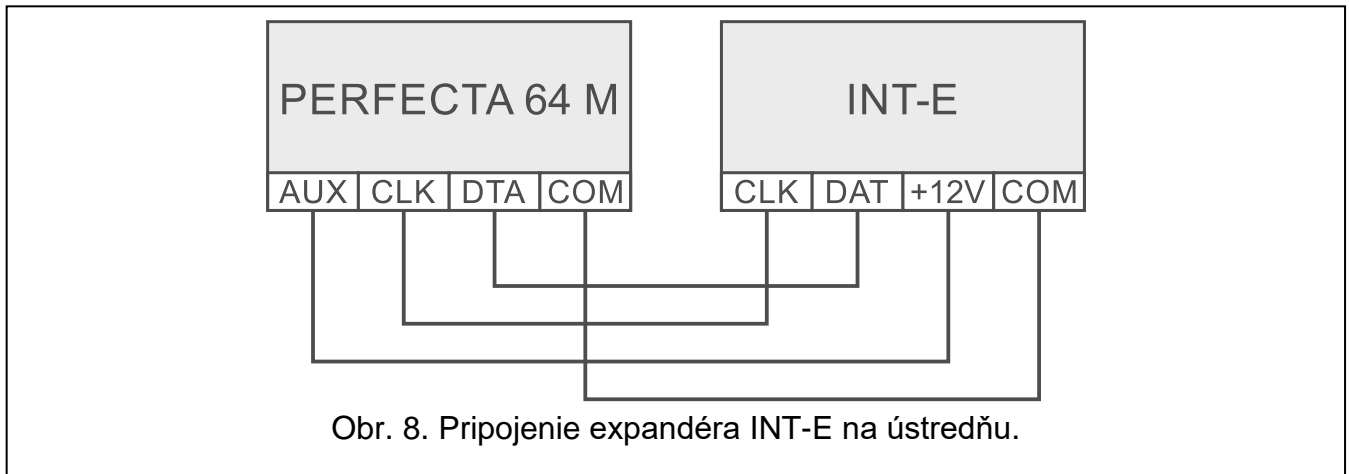
Na ústredňu je možné pripojiť max. 7 expandérov vstupov.

Na expandéroch treba nastaviť adresy z rozsahu od 8 (8h) do 14 (0Eh). Pozri „Nastavenie adresy zariadenia“ (s. 5).



Ak má byť v zabezpečovacom systéme používaný kontrolér ABAX 2, treba naplánovať, koľko adres zaberie kontrolér po zaregistrovaní v ňom bezdrôtových zariadení. Na expandéri vstupov sa nesmie nastavovať adresa, ktorá môže byť pridelená kontroléru ABAX 2 po zaregistrovaní bezdrôtových zariadení.

Prepínač DIP-switch 10 musí byť nastavený v pozícii OFF.



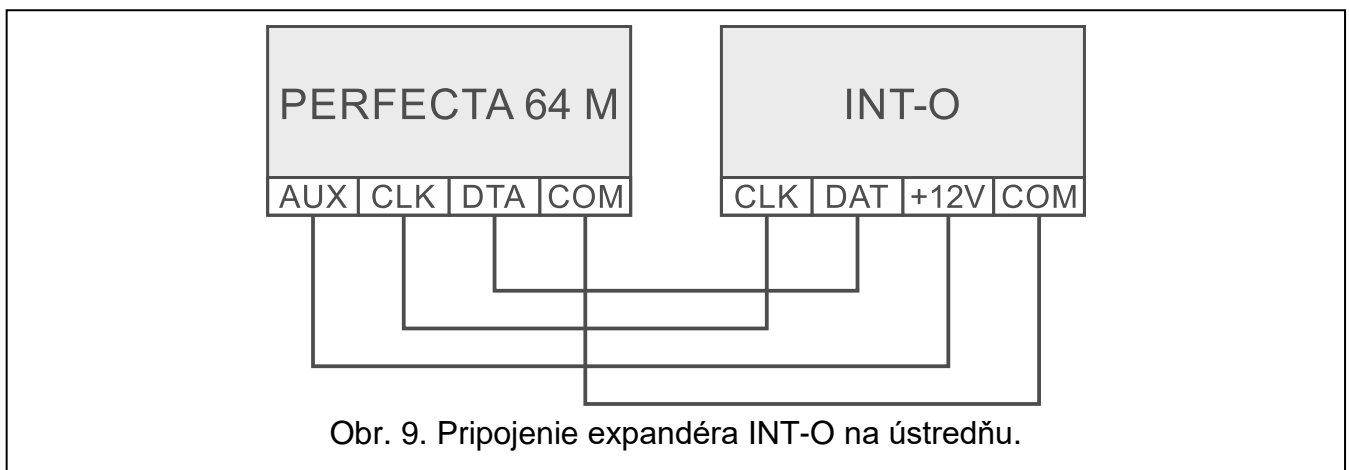
Expandér INT-E bude identifikovaný ako:

INT-E – na konektor expandéra nie je pripojený zdroj SATEL,

INT-EPS – na konektor expandéra je pripojený zdroj SATEL.

4.6 Pripojenie expandéra drôtových výstupov

Na ústredňu je možné pripojiť max. 7 expandérov výstupov.



Na expandéroch treba nastaviť adresy z rozsahu od 15 (0Fh) do 21 (15h). Pozri „Nastavenie adresy zariadenia” (s. 5). Na expandéroch INT-ORS treba dodatočne:

DIP-switch s 10 prepínačmi: prepínač 6 nastaviť na pozíciu OFF, a prepínač 10 na pozíciu ON,

DIP-switch so 6 prepínačmi: prepínač 6 nastaviť na pozíciu OFF.

Expandér INT-O / INT-ORS bude identifikovaný ako:

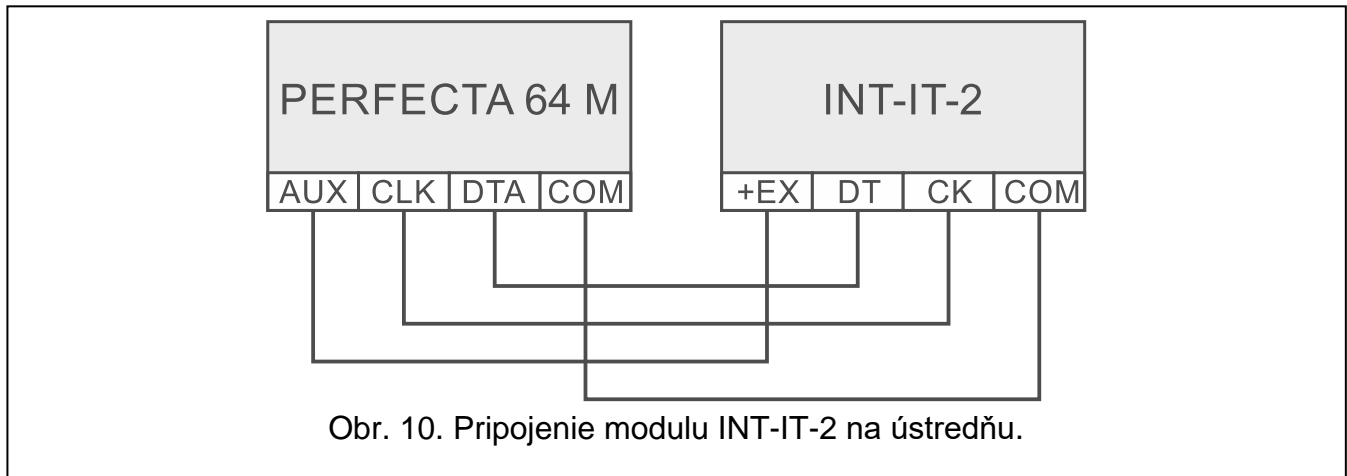
INT-O – na konektor expandéra nie je pripojený zdroj SATEL,





INT-OPS – na konektor expandéra je pripojený zdroj SATEL.

4.7 Pripojenie modulov ovládania skupín

Na ústredňu je možné pripojiť max. 8 modulov ovládania skupín. Na moduloch treba nastaviť adresy z rozsahu od 22 (16h) do 29 (1Dh). Pozri „Nastavenie adresy zariadenia” (s. 5).

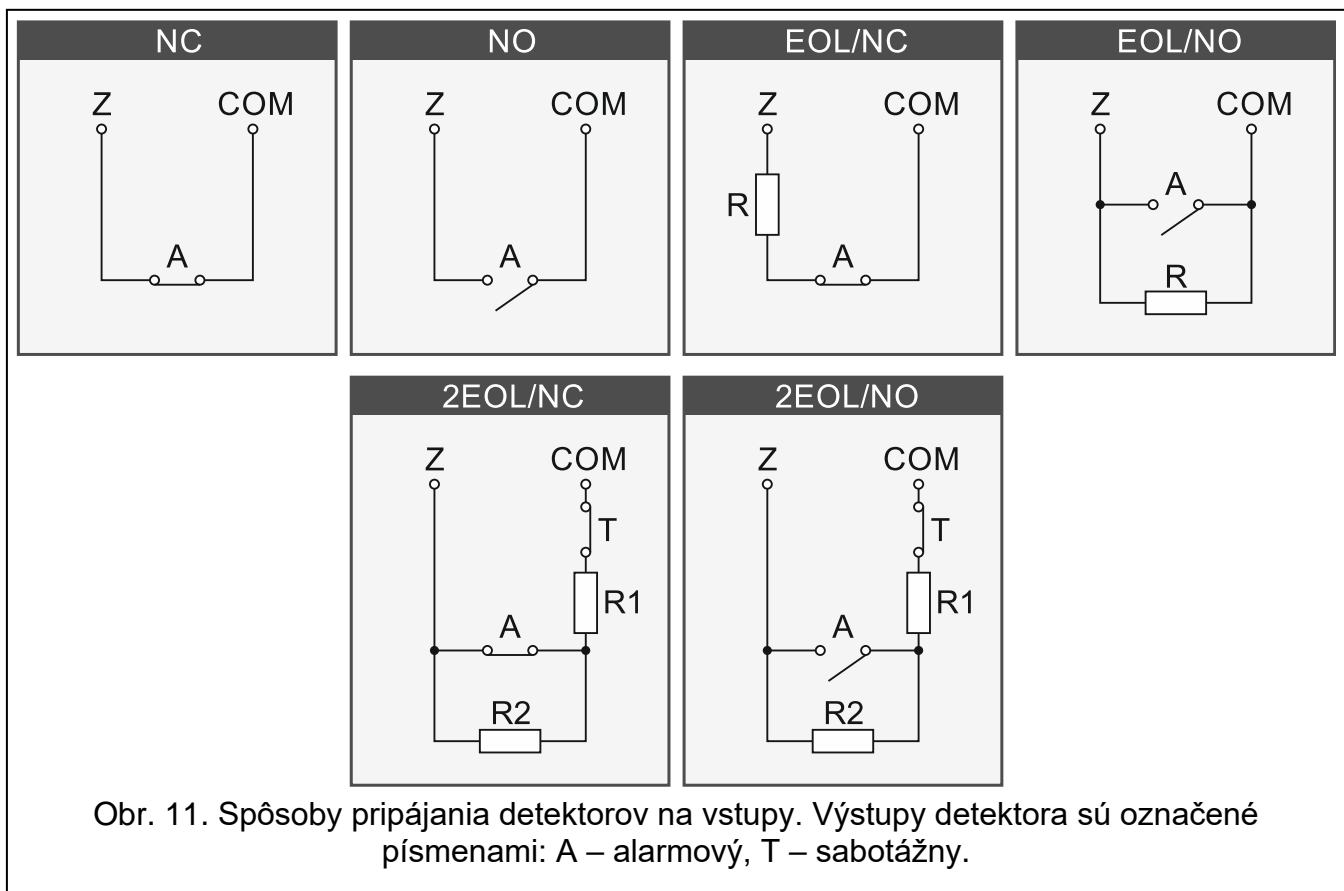
Modul INT-CR bude identifikovaný ako INT-IT-2.



Vodič modulu INT-CR	Popis	Svorka ústredne
 hnedý	napájanie	AUX / KPD
 biely	zem	COM
 šedý	clock	CLK
 zelený	data	DTA

Tabuľka 4. Pripojenie modulu INT-CR na ústredňu.

5. Pripojenie detektorov a iných zariadení na vstupy



Vstupy ústredne obsluhujú nasledujúce typy obvodov:

NC – na pripojenie detektora s výstupom NC (normálne zatvorený). Roztvorenie obvodu spustí alarm.

NO – na pripojenie detektora s výstupom NO (normálne otvorený). Zatvorenie obvodu spustí alarm.

EOL – na pripojenie detektora s výstupom NC alebo NO. V obvode treba použiť rezistor. Roztvorenie alebo zatvorenie obvodu spustí alarm.

2EOL/NC – na pripojenie detektora s výstupom NC a výstupom sabotáže. V obvode treba použiť 2 rezistory. Vstup rozlišuje 3 stavy: normálny, alarm a sabotáž.

2EOL/NO – typ obvodu rovnaký ako 2EOL/NC, ale pre detektor s výstupom NO.

Roletový – na pripojenie detektora rolety.

Vibračný – na pripojenie vibračného detektora. Na vstup je možné pripojiť taktiež detektor s výstupom NC (je možné napr. sériovo pripojiť vibračný detektor a magnetický kontakt).

Rezistory

V konfigurácii EOL treba na uzatvorenie obvodu použiť rezistor 2,2 k Ω . V konfigurácii 2EOL treba použiť dva rezistory 1,1 k Ω .

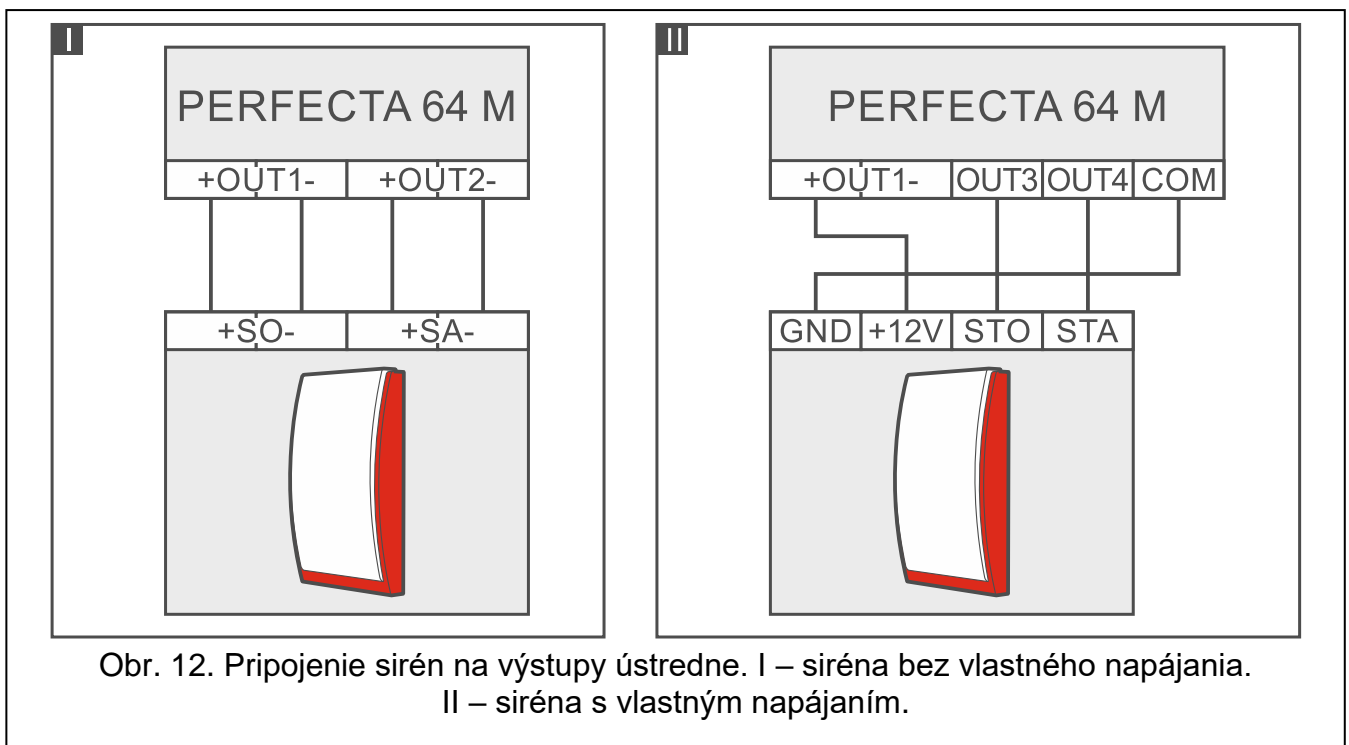
6. Pripojenie sirén



Odporúča sa spustenie ústredne bez pripojených sirén. Zamedzí to prípadnému spusteniu signalizácie po spustení ústredne.

V závislosti od typu sirény:

- sirény bez vlastného napájania (napr. SP-500, SP-4001, SP-4003, SPL-2010, SPW-100, SPW-210, SPW-220) – na spúšťanie signalizácie treba použiť vysokoprúdové výstupy,
- sirény s vlastným napájaním (napr. SP-4002, SP-4004, SP-4006, SP-6500, SPLZ-1011, SD-3001, SD-6000) – na spúšťanie signalizácie sa odporúča používať nízkooprúdové výstupy a na napájanie – vysokoprúdové výstupy.



Obr. 12. Pripojenie sirén na výstupy ústredne. I – siréna bez vlastného napájania. II – siréna s vlastným napájaním.

7. Pripojenie mikrofónu

Mikrofón umožní užívateľom odposluch zvuku z chráneného objektu po nadviazaní telefónneho spojenia s ústredňou. Firma SATEL má v ponuke mikrofón s označením MIC-1, ktorý je možné pripojiť do konektora typu mini-jack ústredne. Pri použití iného mikrofónu treba použiť napríklad bežný počítačový mikrofón.

Pri výbere miesta montáže mikrofónu treba pamätať, že záclony, závesy, čalúnenie nábytku a podobne pohlcujú zvuk a to sťažuje, a v niektorých prípadoch aj znemožňuje používanie funkcie odposluchu. Neodporúča sa montáž v blízkosti zariadení, ktoré počas činnosti generujú hluk (napr. ventilátory, klimatizácia, chladničky a pod).

8. Pripojenie napájania a spustenie ústredne



Napájanie sa nesmie pripájať, pokiaľ nie sú ukončené inštalačné práce.

8.1 Hlavné napájanie

Ústredňa vyžaduje napájanie striedavým napätím 18 V ($\pm 10\%$). Odporúča sa používať transformátor s výkonom maximálne 40 VA.

Transformátor musí byť pripojený na sieťové napájanie 230 V AC nastálo. Pred vykonaním kabeláže je potrebné oboznámiť sa s elektrickou inštaláciou objektu. Na napájanie treba vybrať obvod, v ktorom je po celý čas prítomné napätie. Tento obvod musí byť vybavený ističom a/alebo poistkou 16 A. Majiteľa alebo užívateľa zabezpečovacieho systému treba informovať o spôsobe odpojenia transformátora od sieťového napájania (napr. ukázaním ističa chrániaceho obvod napájajúci ústredňu).



Je zakázané pripájať na jeden transformátor dve zariadenia so zdrojom.

Pred pripojením transformátora do obvodu, z ktorého bude napájaný, treba vypnúť v tomto obvode napätie.

8.2 Záložné napájanie

Na záložné napájanie treba použiť kyselinovo-olovený akumulátor 12 V alebo iný akumulátor 12 V s podobnou charakteristikou nabíjania. Kapacita akumulátora byť vybraná zodpovedajúco k odberu prúdu v systéme. V prípade systému, ktorý má spĺňať požiadavky normy EN 50131 pre Grade 2, musí akumulátor zaistiť činnosť systému bez sieťového napájania počas 12 hodín.

Ak napätie akumulátora klesne pod 11 V na čas dlhší ako 12 minút (3 testy akumulátora), bude ústredňa signalizovať poruchu akumulátora. Po poklese napätia na asi 10,5 V bude akumulátor odpojený.



Je zakázané pripájať na ústredňu úplne vybitý akumulátor (napätie na svorkách akumulátora bez pripojeného zaťaženia menšie ako 11 V). Na zamedzenie poškodenia zariadenia treba úplne vybitý akumulátor nabiť nabíjačkou.

Použitý akumulátor je zakázané vyhadzovať do odpadu. Treba s nimi nárábať s platnými predpismi z oblasti ochrany prostredia.

8.3 Procedúra pripájania napájania a spustenia ústredne

1. Vypnúť napájanie v obvode 230 V AC, na ktorý má byť pripojený transformátor.
2. Vodiče striedavého napätia 230 V pripojiť na svorky primárneho vinutia transformátora.

3. Svorky sekundárneho vinutia transformátora pripojiť na svorky AC ústredne. Na vykonanie prepojenia treba použiť pramienkové vodiče s priemerom 0,5-0,75 mm².
4. Pripojiť vodiče akumulátora (obr. 2) do konektora na doske elektroniky.
5. Pripojiť akumulátor na priložené vodiče (plus akumulátora na červený vodič, mínus na čierny). Ak má akumulátor skrutkové koncovky, treba použiť priložené prepojovacie pliešky (netreba odstrihovať koncovky akumulátorových káblov). **Ústredňa sa nespustí po pripojení samotného akumulátora.**
6. Zapnúť napájanie 230 V AC v obvode, na ktorý je pripojený transformátor. Ústredňa sa spustí.



Tu popísaná postupnosť zapínania napájania (najprv akumulátor a nasledujúco sieť 230 V) umožní správnu činnosť zdroja a sústav elektronických zabezpečení ústredne, vďaka ktorým sa predchádza poškodeniam častí zabezpečovacieho systému, spôsobených prípadnými montážnymi chybami.









Ak vznikne situácia, v ktorej bude nutné celkové odpojenie napájania ústredne, tak treba vypnúť najprv sieť (AC) a potom akumulátor. Opätovné zapnutie napájania sa musí vykonať zhodne so skôr popísanou postupnosťou.

8.4 Spustenie servisného režimu

Ak majú byť po spustení zabezpečovacej ústredne vykonávané práce, ktoré nevyžadujú vypnutie napájania (napr. nastaviť citlivosť na drôtových detektoroch), spustiť servisný režim.



Keď je spustený servisný režim, nie sú hlásené alarmy sabotáže.

1. Zadať **servisný kód** (tovársky: 12345) a stlačiť  .
2. Zobrazí sa menu užívateľa.
3. Stlačiť  .
4. Keď kurzor  ukazuje na funkciu SERVISNÝ REŽIM, stlačiť  .
5. Zobrazí sa servisné menu (kurzor  ukáže na funkciu KONIEC SR).

8.5 Núdzová procedúra spustenia ústredne

Ak sa ústredňa nespustí správne, nie sú obsluhované klávesnice, ústredňa neakceptuje kódy a pod., a všetky prepojenia sú vykonané správne, treba postupovať zhodne s nižšie uvedenou procedúrou:

1. Vypnúť napájanie ústredne (najprv odpojiť napájanie AC, a potom akumulátor).
2. Nasadiť jumper RESET.
3. Zapnúť napájanie ústredne (najprv pripojiť akumulátor, a potom napájanie AC).
4. Počkať niekoľko sekúnd (pokým LED-ky vedľa jumpera RESET prestanú blikať) a zložiť jumper RESET. V ústredni bude spustený servisný režim. Menu servisného režimu bude dostupné na klávesnici s najnižšou adresou.



Ak v zabezpečovacom systéme nie je žiadna drôtová klávesnica, alebo nie je spojenie s drôtovými klávesnicami (napr. keď je poškodená komunikačná zbernica), je možné získať prístup do menu servisného režimu z bezdrôtovej klávesnice s najnižšou adresou. Treba na tejto klávesnici stlačiť ľubovoľný kláves počas 30 sekúnd od zloženia jumpera RESET.

8.6 Prvé kroky po spustení ústredne

8.6.1 Ústredňa s drôtovými klávesnicami

1. Správne naprogramovať individuálne adresy v drôtových klávesniciach.
2. Spustiť funkciu identifikácie zariadení.

8.6.2 Ústredňa bez drôtových klávesníc

1. Pripojiť počítač na zabezpečovaciu ústredňu.
2. Pomocou programu PERFECTA SOFT pridať bezdrôtové klávesnice.
3. Spustiť funkciu identifikácie zariadení.

9. Programovanie adres drôtových klávesníc

Klávesnica musí mať naprogramovanú individuálnu adresu z rozsahu od 0 do 3. Tovársky je na všetkých drôtových klávesniciach nastavená adresa 0.

9.1 Programovanie adresy pomocou servisnej funkcie



Funkciu programovania adres je možné spustiť z drôtovej alebo bezdrôtovej klávesnice, ale umožňuje nastaviť adresy iba na drôtových klávesniciach.

1. Spustiť servisný režim (pozri: „Spustenie servisného režimu“ s. 13).
2. Postupne stlačiť **2_{ABC}** **0** **#** **1**, na spustenie funkcie 20.ADRASY KLÁV.
3. Na displejoch všetkých drôtových klávesníc sa zobrazí informácia o aktuálnej adresy a prípustnom rozsahu adres (obr. 13).

Adr. tejto LCD:
(n, 0-3): _

Obr. 13. Programovanie adresy klávesnice (n = aktuálna adresa).

4. Na klávesnici, na ktorej má byť nastavená nová adresa, stlačiť kláves s číslicou zodpovedajúcou novej adrese.
5. Stlačiť *** 1**, na ukončenie funkcie (funkcia bude ukončená automaticky po uplynutí 2 minút od jej spustenia). Klávesnica sa reštartuje.

9.2 Programovanie adresy bez spustenia servisného režimu

Tento spôsob programovania adresy je užitočný, keď je zablokovaná obsluha klávesníc a nie je možné spustiť servisný režim.

1. Vypnúť napájanie klávesnice.
2. Odpojiť vodiče zo svoriek CLK a DTA klávesnice.
3. Prepojiť svorky CLK a DTA klávesnice.
4. Zapnúť napájanie klávesnice.
5. Na displeji drôtovej klávesnice sa zobrazí informácia o aktuálnej adrese a možnom rozsahu adres (obr. 13).
6. Stlačiť kláves s číslicou zodpovedajúcou novej adrese (pri omyle je možné stlačiť kláves *** 1** - nastane reštart klávesnice a opätovne bude zobrazená o aktuálnej adrese).

7. Vypnúť napájanie klávesnice.
8. Odpojiť prepojenie svoriek CLK a DTA klávesnice.
9. Správne pripojiť vodiče na svorky CLK a DTA klávesnice.
10. Zapnúť napájanie klávesnice.

10. Identifikácia zariadení

Zariadenia pripojené na komunikačnú zbernicu a na komunikačný konektor (PERFECTA-RF) sú obsluhované správne až po ich identifikovaní zabezpečovacou ústredňou.

10.1 Identifikácia zariadení pomocou klávesnice

1. Spustiť servisný režim (pozri: „Spustenie servisného režimu“ s. 13).
2. Postupne stlačiť **2**_{ABC} **1** **#** **0**, na spustenie funkcie 21.IDENTIFIKÁCIA.
3. Zobrazí sa hlásenie „Prosím čakať...“.
4. Po ukončení identifikácie sa zobrazí informácia o počte zariadení pripojených na komunikačnú zbernicu a na komunikačný konektor.



Ak sa na displeji zobrazí informácia o probléme so zariadením s určenou adresou, znamená to, že na zariadení je nastavená nesprávna adresa (netypická pre tento typ zariadenia, alebo je tá istá adresa nastavená na aspoň dvoch zariadeniach) alebo toto zariadenie to nie je obsluhované.

5. Stlačiť ***** **0** na ukončenie funkcie.

10.2 Identifikácia zariadení pomocou programu PERFECTA SOFT

1. Kliknúť na záložku „Hardvér“.
2. Kliknúť na „Hlavná doska“.
3. Kliknúť na „Zisti pripojené moduly“.
4. Po ukončení identifikácie sa zobrazí okno o počte zariadení pripojených na komunikačnú zbernicu a na komunikačný konektor.



V prípade problémov s identifikáciou (napr. na zariadení je nastavená nesprávna adresa), bude zobrazené hlásenie informujúce o probléme.

5. Kliknúť na „NAČÍTAJ ÚDAJE Z ÚSTREDNE“.

11. Vkladanie karty SIM

Konektory na hlavnej doske umožňujú vloženie dvoch kariet nano-SIM.



Ak má ústredňa zasielať údaje cez mobilnú sieť, odporúča sa použitie SIM karty s tarífou určenou na komunikáciu typu M2M (machine-to-machine).

V prípade, keď SIM karta vyžaduje zadanie PIN kódu, treba pred vložením karty naprogramovať PIN kód.

Ak bol naprogramovaný nesprávny PIN kód, ústredňa zahlási poruchu po prvom pokuse jeho použitia. Po uplynutí 255 sekúnd ústredňa zopakuje pokus použitia PIN kódu. Po treťom pokuse použitia chybného PIN kódu bude SIM karta zablokovaná. Na odblokovanie karty treba pomocou klávesnice zadať PUK kód (pozri Užívateľská príručka).



Obr. 14. Vkladanie karty nano-SIM.

12. Pripojenie počítača na ústredňu

Port RS-232 (TTL) ústredne je možné pripojiť na port USB počítača. Na spojenie s ústredňou treba použiť prevodník s označením USB-RS produkcie SATEL. Po pripojení počítača na zabezpečovaciu ústredňu je možné:

- nakonfigurovať zabezpečovací systém pomocou programu PERFECTA SOFT (komunikácia je šifrovaná),
- aktualizovať firmvér ústredne.

13. Inštalácia bezdrôtových zariadení ABAX 2

Ak je na ústredňu pripojený kontrolér ABAX 2 (ACU-220 / ACU-280), je možné v zabezpečovacom systéme nainštalovať bezdrôtové zariadenia ABAX 2. Je to možné urobiť po spustení ústrední a identifikovaní zariadení spolupracujúcich s ústredňou.

Pred namontovaním bezdrôtového zariadenia, treba overiť úroveň rádiového signálu, ktorý má prichádzať na miesto montáže z kontroléra do zariadenia a zo zariadenia do kontroléra. Pomocným nástrojom pri overovaní úrovne signálu je tester ARF-200. Tester umožňuje overovanie úrovne rádiového signálu na mieste budúcej montáže bez nutnosti umiestňovania tam zariadenia. Úroveň signálu prijímaného zariadením/kontrolérom nesmie byť nižšia ako 40%. Ak je na plánovanom mieste montáže úroveň rádiového signálu nižšia, treba vybrať iné miesto montáže. Niekedy stačí presunúť zariadenie o niekoľko desiatok centimetrov. Až po uistení sa, že je na plánovanom mieste montáže zodpovedajúca úroveň rádiového signálu, je možné namontovať zariadenie na toto miesto. Podrobné informácie týkajúce sa inštalácie jednotlivých sa nachádzajú v príručkách týchto zariadení.

Bezdrôtové zariadenia ABAX 2 treba zaregistrovať v kontroléri (iba tester ARF-200 môže byť obsluhovaný bez zaregistrovania). Je možné to urobiť pomocou programu PERFECTA SOFT. Informácie o tom, ako zaregistrovať zariadenia v kontroléri, sa nachádzajú v úplnej príručke.



Zariadenie, ktoré bolo skôr zaregistrované v systéme ABAX / ABAX 2, musí byť pred pridaním reštartované (vybrať batériu / vypnúť zapájanie na 30 sekúnd).

14. Inštalácia bezdrôtových zariadení MICRA

Ak je na hlavnej doske ústredne namontovaný modul PERFECTA-RF, je možné v zabezpečovacom systéme nainštalovať bezdrôtové zariadenia MICRA (433 MHz). Je možné to urobiť po spustení ústredne a identifikovaní zariadení spolupracujúcich s ústredňou.

Pred namontovaním bezdrôtového zariadenia, treba overiť, či prenosy zo zariadenia umiestneného na plánovanom mieste montáže prichádzajú do ústredne. Je možné to urobiť po zaregistrovaní zariadenia v ústredni. Na zaslanie prenosu je možné napr. narušiť sabotážny kontakt na zariadení. Ak z predpokladaného miesta montáže neprichádzajú prenosy zo zariadenia na ústredňu, treba vybrať iné miesto. Niekedy stačí presunúť zariadenie o niekoľko centimetrov. Až po skontrolovaní, že ústredňa prijíma prenosy

zo zariadenia, je možné namontovať zariadenie nastálo. Podrobné informácie týkajúce sa inštalácie jednotlivých zariadení sa nachádzajú v príručkách týchto zariadení.

Každé bezdrôtové zariadenie MICRA treba zaregistrovať v ústredni. Je možné to urobiť pomocou programu PERFECTA SOFT alebo klávesnice LCD. Informácie o tom, ako zaregistrovať zariadenia v kontroléri, sa nachádzajú v úplnej príručke.

