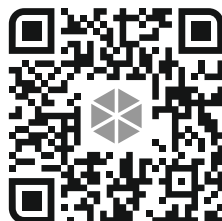


Skrátená inštalačná príručka

Úplná príručka je dostupná na stránke www.satel.eu



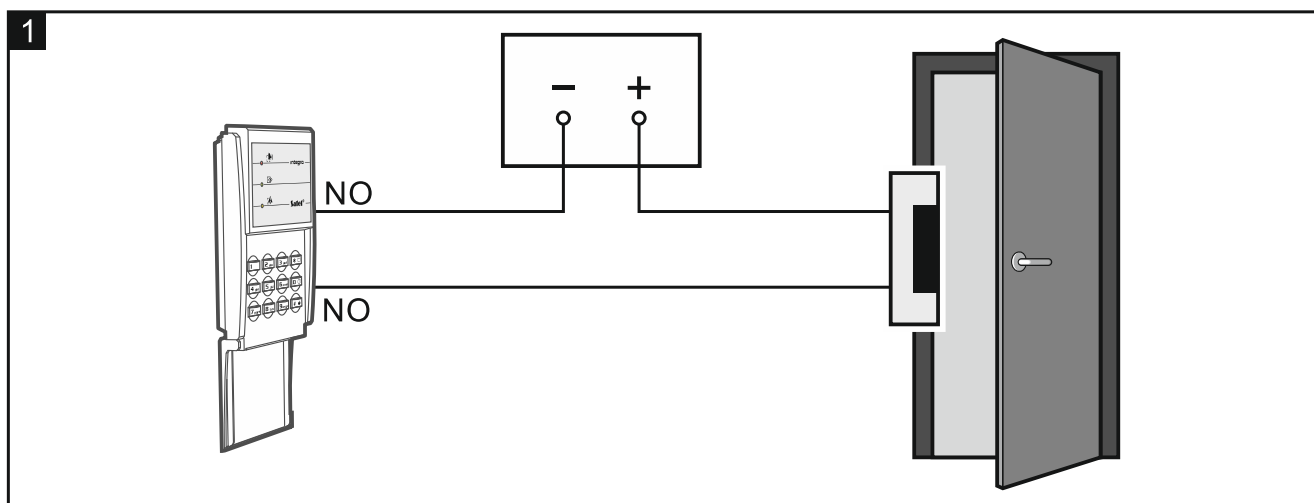
Zabezpečovací systém musí byť inštalovaný kvalifikovanými odborníkmi.

Pred montážou sa oboznámte s úplnou príručkou.

Všetky elektrické pripojenia treba vykonávať pri vypnutom napájaní.

Klávesnica je určená na montáž do interiérov. Miesto montáže musí užívateľovi zaistiť jednoduchý a pohodlný prístup.

1. Otvoriť kryt klávesnice.
2. Nastaviť adresu klávesnice (pozri: „Nastavenie adresy”).
3. Priložiť základňu krytu na stenu a označiť polohu montážnych otvorov.
4. Do steny vyvŕtať otvory na hmoždinky.
5. Cez základňu krytu pretiahnuť káble.
6. Pomocou hmoždiniek a skrutiek pripevniť základňu krytu na stenu. Treba použiť hmoždinky zodpovedajúco vybrané materiálu steny (iné do betónu alebo tehly, iné do sadrokartónu a pod.).
7. Svorky CLK, DTA a COM prepojiť so zodpovedajúcimi svorkami zbernice expandérov zabezpečovacej ústredne (pozri: inštalačná príručka zabezpečovacej ústredne).
8. Ak má klávesnica ovládať elektrický zámok alebo iné zariadenie, treba toto zariadenie pripojiť na svorky NO spôsobom zobrazeným na obrázku 1. Neodporúča sa napájať elektrický zámok, alebo iné ovládané zariadenie z toho istého zdroja, ako je napájaná klávesnica.
9. Ak má klávesnica kontrolovať stav dverí, treba detektor kontrolujúci stav dverí pripojiť na svorky IN a COM. Ak klávesnica nemá kontrolovať stav dverí, treba svorku IN prepojiť so svorkou COM, alebo počas konfigurácie klávesnice nastaviť pre parameter „Max. čas otvorenia dverí” naprogramovať hodnotu 0.
10. Na svorky 12V a COM pripojiť vodiče napájania. Klávesnica môže byť napájaná priamo zo zabezpečovacej ústredne, z expandéra so zdrojom alebo so zdroja.
11. Zatvoriť kryt.
12. Zapnúť napájanie zabezpečovacieho systému.
13. V zabezpečovacej ústredni spustiť funkciu identifikácie (pozri: inštalačná príručka zabezpečovacej ústredne). Klávesnica je identifikovaná ako „INT-S/SK”.

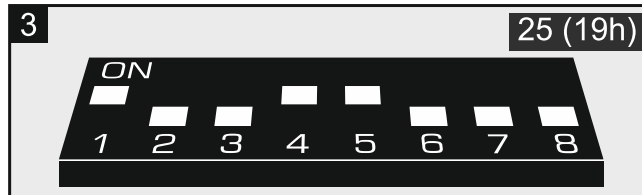
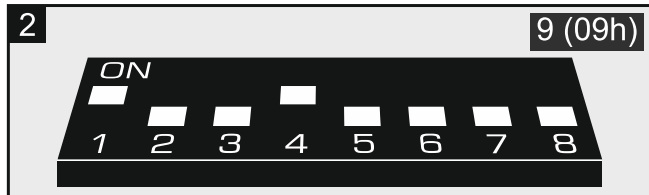


Nastavenie adresy

Adresu je možné nastaviť pomocou prepínačov typu DIP-switch na dosku elektroniky. Prepínačom sú priradené číselné hodnoty. V pozícii OFF je to hodnota 0. Hodnoty priradené prepínačom v pozícii ON zobrazuje nižšie uvedená tabuľka. Suma nastavených hodnôt je nastavená adresa.

Prepínač (pozícia ON)	1	2	3	4	5
Číselná hodnota	1	2	4	8	16

Obrázky 2 a 3 zobrazujú príklady adries nastavených pomocou prepínačov.



Vyhľadanie o zhode je dostupné na adrese www.satel.eu/ce