

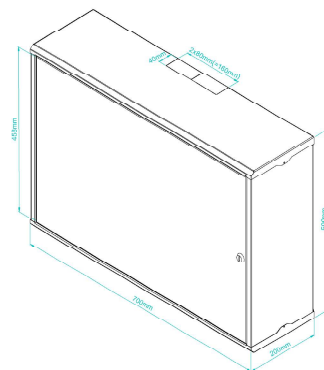
Obudowa TPR 8-MP 700x500x200 Czarna

Cabinet TPR 8-MP 700x500x200 Black



SPECYFIKACJA TECHNICZNA TECHNICAL PARAMETERS

KOLOR: COLOUR:	CZARNY (RAL 9005) BLACK (RAL 9005)
PRODUCENT: PRODUCER:	STALFLEX SP. Z O.O.
MATERIAŁ: MATERIAL:	Blacha zimnowalcowana DC01 Sheet metal DC01
GRUBOŚĆ BLACHY: SHEET THICKNESS:	0,8 mm
WYMIARY ZEWNĘTRZNE: EXTERNAL DIMENSIONS:	(Wysokość/Szerokość/Głębokość w mm) 700x500x200 (Height/Width/Depth in mm) 700x500x200
WYMIARY OPAKOWANIA: DIMENSIONS OF THE PACKAGE:	(Wysokość/Szerokość/Głębokość w mm) 520x725x235 (Height/Width/Depth in mm) 520x725x235
WAGA NETTO: NET WEIGHT:	7,75 kg
WAGA BRUTTTO: GROSS WIGHT:	9,73 kg
ZASTOSOWANIE: USE:	DO WEWNĄTRZ INDOOR
WYPOSAŻENIE: EQUIPMENT:	ZESTAW MONTAŻOWY ASSEMBLY KIT
OBCIĄŻENIE: LOADING:	30 KG
KLASYFIKACJA IP: INGRESS PROTECTION:	IP20
PŁYTA MONTAŻOWA: MOUNTING PLATE:	PŁYTA WIÓROWA 8 mm PARTICLE BOARD 8 mm



SYMBOL: **MB-TPR8-MP-B**

EAN: **5903351268417**